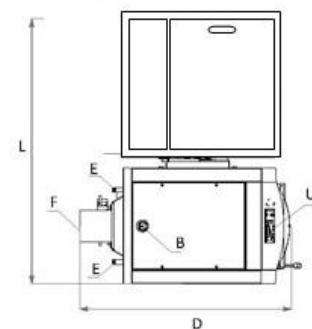
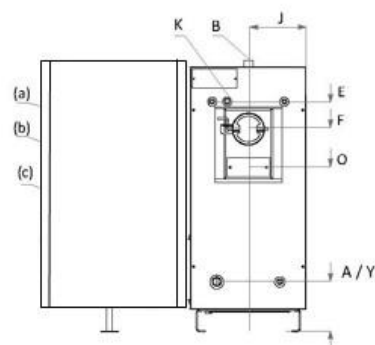
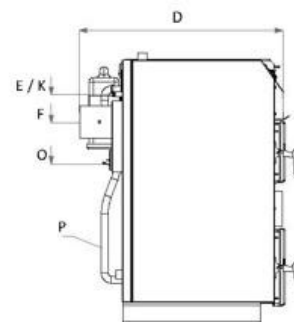
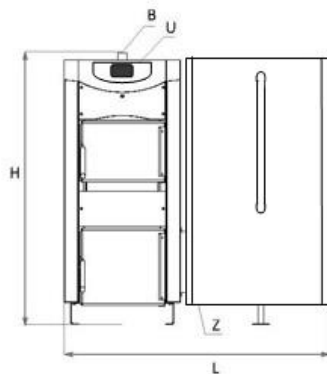


Műszaki adatok

1. Kombinált kazán
2. Tartály
3. Biztonsági hőcserélő
4. Turbulátorok
5. Háromjártatú füstgáz áramlás
6. Kerámia lapok az égési folyamat javításához
7. Univerzális égő
8. Öntvény rostély fapellethez és agropellethez



- 1 - Égő
- 2 - Csiga mechanizmus
- 3 - Légkamra
- 4 - Öntöttvas test
- 5 - Öntöttvas részlet szénhez
- 6 - Öntöttvas rostély
- 7 - Ventilátor
- 8 - Üzemanyagtartály karima
- 9 - A csiga hajtóműves motorja
- 10 - Támasz
- 11 - Öntöttvas részlet pellethez
- 12 - Csavarok
- 13 - Elektroda
- 14 - Égőtér

